

Granite i hladne kreme Uređaj za zamrznute granite i kreme sa jednom izoliranom posudom

STAVKA #: _____

MODEL #: _____

NAZIV #: _____

SIS #: _____

AIA #: _____



560096 (SPINew)

Uređaj za točenje granite i zamrznutih kreme s jednom izoliranom posudom zapremnine 5 l

Kratke specifikacije

Br. stavke: _____

Uređaj za točenje granite i zamrznutih kreme s jednom izoliranom posudom zapremnine 5l. Idealan je za izradu hladnih slastica: kremastih deserata, sorbeta, moussea i sličnih jela. Može se upotrebljavati za suhe proizvode na bazi vode ili mlijeka i za mliječne mješavine koje se mogu uliti u posudu. Kompaktan dizajn. Ako se podigne poklopac, uređaj automatski prestaje s radom. Budući da je posuda izolirana, izvan nje se ne nakuplja led. Zaobljeni dijelovi sa završnom obradom od nehrđajućeg čelika ili plastike mogu se ukloniti radi jednostavnijeg čišćenja i smiju se prati u perilici posuđa.

Glavne značajke

- Idealan za proizvodnju ohlađenih specijaliteta: kremasti deserti, sorbet, mousse-vi i slični proizvodi.
- Radi s vodom ili suhim proizvodima na bazi mlijeka ili sa svježim mješavinama spremnim za ulijevanje u posudu.
- Savršeno rješenje za barove, restorane, kantine, kafiće, hotele i sve druge operatore u industriji hrane koji su u potrazi za pouzdanom opremom.
- Uređaj se automatski zaustavlja kada se poklopac otvori.
- Izolacija spremnika sprječava zaleđivanje i kondenzaciju izvan spremnika.
- Zaobljeni oblici s bijelom plastikom i završnom obradom od nehrđajućeg čelika.
- Izolirani spremnik garantira veću efikasnost hlađenja i smanjeni efekt vanjske temperature na pripremu proizvoda i vrijeme održavanja te smanjuje isparavanje i kapanje; najbolje je rješenje za rad u uvjetima vruće klime.
- [NOT TRANSLATED]
- [NOT TRANSLATED]

Konstrukcija

- Svi dijelovi koji dolaze u dodir s hranom izrađeni su od nehrđajućeg čelika ili plastike, te se jednostavno mogu razdvojiti za čišćenje i pranje u perilici posuđa.
- Kompaktan dizajn.

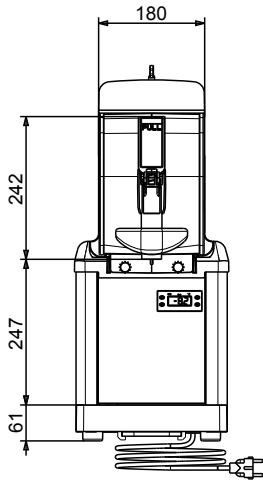
ODOBRENJE: _____



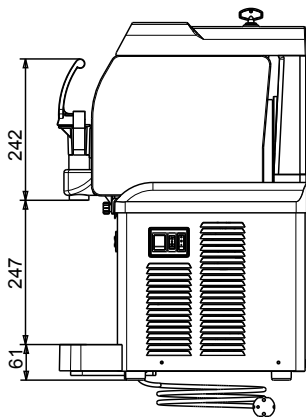
Electrolux
PROFESSIONAL

Granite i hladne kreme Uređaj za zamrznute granite i kreme sa jednom izoliranom posudom

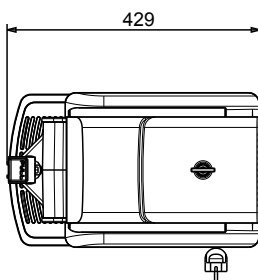
Prednja/e



Bočna/o



Gornja/e



Granite i hladne kreme
Uređaj za zamrznute granite i kreme sa jednom izoliranom posudom

Tvrтка zadržava pravo promjene bez prethodne najave.
Sve informacije bile su točne u vrijeme tiskanja.

2026.04.21

Električki

Napon napajanja: 220-240 V/1 ph/50 Hz
Električna snaga, maks.: 0.4 kW

Ključne informacije:

Neto težina: 28 kg

Održivost

Vrsta rashladnog sredstva: R290
Težina rashladnog sredstva: 70 g